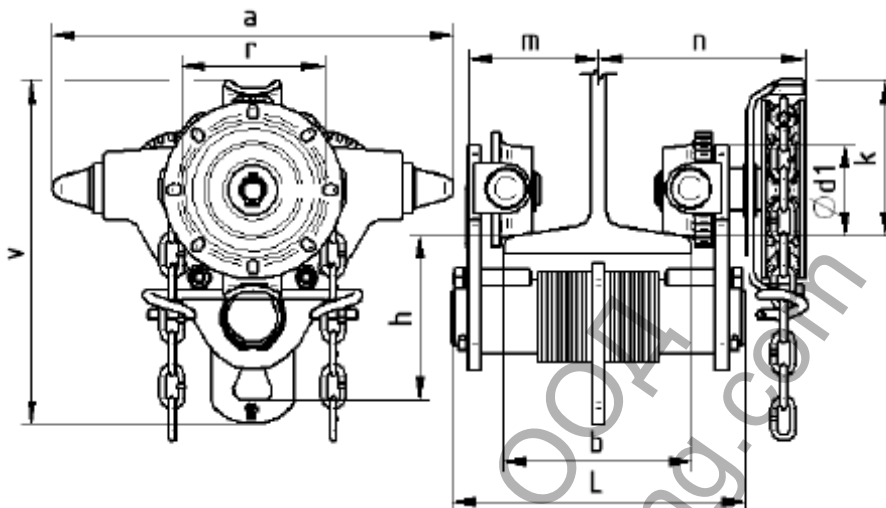


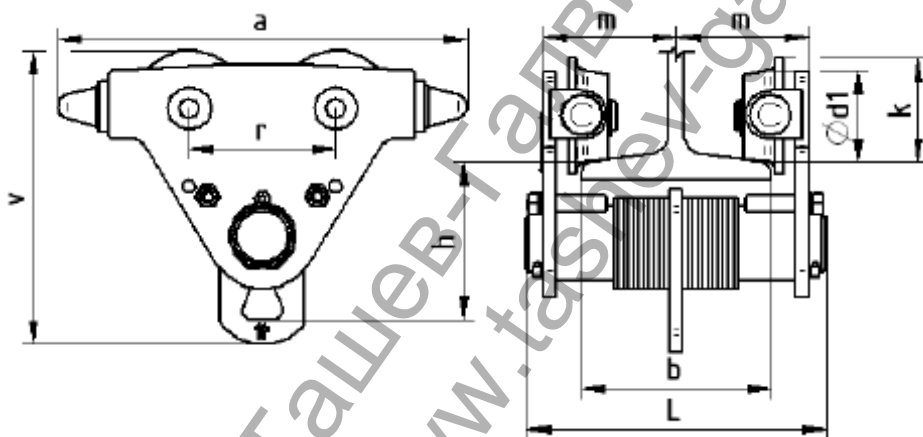
## 5. ОСНОВНИ ТЕХНИЧЕСКИ ХАРАКТЕРИСТИКИ

### 5.1. Размери.

Фигура 5.1.1. Еднорелсови плъзгачи, модели Z420-A, Z420-B и Z420-C.  
Товароподемност 1 t.



Фигура 5.1.2. Еднорелсови плъзгачи, модели Z420R-A, Z420R-B и Z420R-C.  
Товароподемност 1 t.

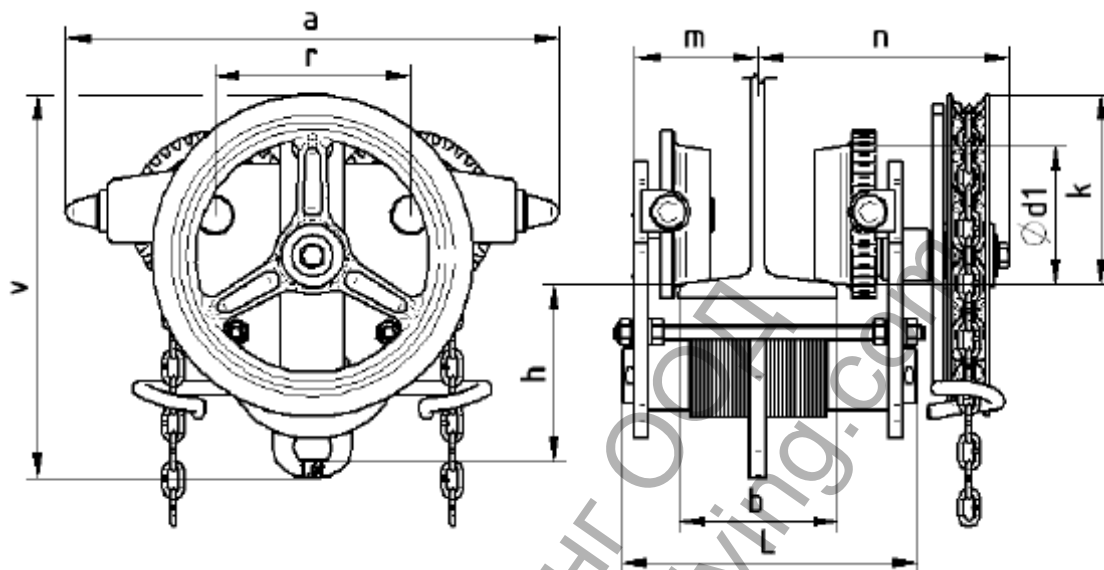


| Модел   | Товароподемност (t) | Основни размери (mm) |     |     |     |                |    |    |          |           | Двойно Т-образна релса (I, IPE, HEA, HEB) |                 |
|---------|---------------------|----------------------|-----|-----|-----|----------------|----|----|----------|-----------|---|-----------------|
|         |                     | a                    | ~h  | L   | v   | d <sub>1</sub> | r  | k  | m        | n         | b   | R <sup>1)</sup> |
| Z420-A  | 1<br>HEM            | 245                  | 100 | 178 | 209 | 55             | 87 | 95 | 52 – 80  | 99 – 126  | 50 – 113                                  | 1000            |
| Z420-B  |                     | 245                  | 100 | 286 | 209 | 55             | 87 | 95 | 52 – 134 | 99 – 180  | 50 – 226<br>pro I – b max 143             | 1000            |
| Z420-C  |                     | 245                  | 100 | 372 | 209 | 55             | 87 | 95 | 90 – 177 | 136 – 223 | 125 – 300<br>pro I – b max 143            | 1000            |
| Z420R-A |                     | 245                  | 100 | 178 | 177 | 55             | 87 | 63 | 52 – 80  | -         | 50 – 113                                  | 1000            |
| Z420R-B |                     | 245                  | 100 | 286 | 177 | 55             | 87 | 63 | 52 – 134 | -         | 50 – 226<br>pro I – b max 143             | 1000            |

Забележки:

1) R = минимален радиус на кривината на трасето

**Фигура 5.1.3. Еднорелсови плъзгачи, модели Z420R-A, Z420R-B и Z420R-C.  
Товароподемност 1 t.**



| Модел  | Товароподемност (t) | Основни размери (mm) |       |     |       |                |     |     |           |           | I – релса (I, IPE, HEA, HEБ ) |                 |
|--------|---------------------|----------------------|-------|-----|-------|----------------|-----|-----|-----------|-----------|-------------------------------|-----------------|
|        |                     | a                    | ~h    | L   | v     | d <sub>1</sub> | r   | k   | m         | n         | b                             | R <sup>1)</sup> |
| Z420-A | 1.6                 | 350                  | 121.5 | 212 | 269   | 100            | 140 | 136 | 80 - 91   | 168 - 175 | 58 - 113                      | 1700            |
| Z420-B |                     | 350                  | 121.5 | 324 | 269   | 100            | 140 | 136 | 80 - 145  | 168 - 230 | 58 - 226                      | 1700            |
| Z420-C |                     | 350                  | 121.5 | 396 | 269   | 100            | 140 | 136 | 129 - 181 | 214 - 266 | 137 - 300                     | 1700            |
| Z420-A | 3.2                 | 435                  | 134   | 239 | 309   | 133            | 170 | 162 | 86 - 97   | 178 - 189 | 82 - 125                      | 2500            |
| Z420-B |                     | 435                  | 134   | 340 | 309   | 133            | 170 | 162 | 86 - 146  | 178 - 238 | 82 - 226                      | 2500            |
| Z420-C |                     | 435                  | 134   | 414 | 309   | 133            | 170 | 162 | 113 - 183 | 205 - 275 | 160 - 300                     | 2500            |
| Z420-A | 5                   | 505                  | 149   | 275 | 391   | 148            | 218 | 227 | 101 - 116 | 199 - 214 | 90 - 137                      | 2800            |
| Z420-B |                     | 505                  | 149   | 364 | 391   | 148            | 218 | 227 | 101 - 162 | 199 - 260 | 90 - 226                      | 2800            |
| Z420-C |                     | 505                  | 149   | 436 | 391   | 148            | 218 | 227 | 133 - 198 | 231 - 296 | 170 - 300                     | 2800            |
| Z420   | 7.5                 | 685                  | 248   | 415 | 432.5 | 196            | 300 | 222 | 150 - 186 | 294 - 330 | 125 - 185 (I)                 | 5000            |
| Z420-C |                     | 685                  | 248   | 518 | 432.5 | 196            | 300 | 222 | 161 - 238 | 301 - 382 | 170 - 300                     | 5000            |
| Z420   | 10                  | 765                  | 278   | 448 | 503.5 | 228            | 328 | 256 | 160 - 193 | 306 - 339 | 125 - 185 (I)                 | 9000            |
| Z420-C |                     | 765                  | 278   | 552 | 503.5 | 228            | 328 | 256 | 185 - 245 | 331 - 391 | 180 - 300                     | 9000            |

Забележки:

1) R = минимален радиус на кривината на трасето

## 5.2. Класификация.

- Z420-A - базов модел, със задвижване
- Z420-B - с дълга напречна греда, със задвижване
- Z420-C - с дълга напречна греда, със задвижване
- Z420R-A - базов модел, без задвижване
- Z420R-B - с дълга напречна греда, без задвижване

Забележка: със задвижване = с верижно колело и ръчна верига.

### 5.3. Основни технически параметри.

| Модел   | Товароподемност Q (t) | Работна сила за задвижване <sup>3)</sup><br>(N) | Скорост на движение <sup>1)</sup><br>(m/min) | Диапазон на работната температура | Базова дължина на веригата <sup>2)</sup><br>(m) | Тегло (kg)     |                |       |       |
|---------|-----------------------|---|--|-----------------------------------|---|----------------|----------------|-------|-------|
| Z420-A  | 1                     | 250   | 4.8  | -20°C до +50°C                    | 3   | 8.7            |                |       |       |
| Z420-B  |                       | 250   | 4.8  |                                   |   | 10.4           |                |       |       |
| Z420-C  |                       | 250   | 4.8  |                                   |   | 11.4           |                |       |       |
| Z420R-A |                       | -   | -  |                                   |   | 6.4            |                |       |       |
| Z420R-B |                       | -   | -  |                                   |   | 7.8            |                |       |       |
| Z420-A  | 1.6                   | 150   | 2.25   |                                   | -20°C до +50°C                                  | 3              | 21             |       |       |
| Z420-B  |                       | 150   | 2.25   |                                   |   |                | 22.8           |       |       |
| Z420-C  |                       | 150   | 2.25   |                                   |   |                | 24             |       |       |
| Z420-A  | 3.2                   | 280   | 2.3  |                                   |   | 35.9           |                |       |       |
| Z420-B  |                       | 280   | 2.3  |                                   |   | 37.8           |                |       |       |
| Z420-C  |                       | 280   | 2.3  | 39.5                              |   |                |                |       |       |
| Z420-A  | 5                     | 350   | 1.8  | -20°C до +50°C                    |   | 3              | 52.9           |       |       |
| Z420-B  |                       | 350   | 1.8  |                                   |   |                | 54.7           |       |       |
| Z420-C  |                       | 250   | 1.8  |                                   |   |                | 58             |       |       |
| Z420    | 7.5                   | 500   | 5.97   |                                   |   | -20°C до +50°C | 3              | 124.2 |       |
| Z420-C  |                       | 500   | 5.97   |                                   |   |                |                | 128.2 |       |
| Z420    | 10                    | 500   | 7.3  |                                   |   |                | -20°C до +50°C | 3     | 179.5 |
| Z420-C  |                       | 500   | 7.3  |                                   |   |                |                |       | 187   |

Забележка:

- 1) Изчислена при допускането, че ръчната верига се развива със скорост 30 m в минута.
- 2) Плъзгачи с ръчна верига, по-дълга от 3 m, могат да се поръчат отделно.
- 3) Плъзгачи с товароподемност 3.2 – 10 t, с товар, близък до номиналния капацитет, трябва да се управляват от двама души.

### 5.4. Материали и дизайн

5.4.1 Всички части на плъзгача са изработени от стомана и чугун.

5.4.2. Не се използват материали, които биха могли да създадат искри, Анекс 2, член 1.3.1 на Министерско постановление № 23/2003 и хармонизирани технически стандарти ČSN EN 1127-2, параграф 6.4.4, ČSN EN 1127-1, параграф 6.4.4 и ČSN EN 13 463-1, параграф 8.1.

5.4.3. Не се използват материали, които създават опасен ефект на статично електричество, съгласно ČSN EN 1127-2, параграф 6.4.7, ČSN EN 1127-1, параграф 6.4.7, ČSN EN 13463-1, параграф 7.4.3 и ČSN 33 2030.

5.4.4. Продуктът не издава шумове, които превишават нивата, посочени в Анекс 1, точка 1.7.4.2, буква "u" от Министерско постановление № 176/2008 (Директива на Европейския парламент и Съвета на Европа № 2006/42/EC).

Забележка: Точки 5.4.2 и 5.4.3 се прилагат за плъзгачи, проектирани за използване във взривоопасна околна среда.

## 5.2. Данни за продукта.

Всеки продукт има идентификационна табелка, на която са посочени следните данни:

| <b>Стандартен модел:</b>      | <b>Модел за работа във взривоопасна среда:</b>            |
|-------------------------------|---|
| Наименование на производителя | Наименование на производителя                             |
| Адрес на производителя        | Адрес на производителя                                    |
| Вид на продукта               | Вид на продукта   |
| Товароподемност               | Товароподемност   |
| Сериен номер                  | Сериен номер  |
| Година на производство        | Година на производство                                    |
| СЕ марка                      | СЕ марка  |
|                               | Знак на вида защита (I M2 за група I, II 2G за група II). |

Ташев-Галвинг ООД  
www.tashev-galving.com